

MPPT 太阳能控制器

产品手册



型号:

Tracer6210AN

Tracer5415AN/Tracer6415AN

Tracer8415AN/Tracer10415AN

Tracer5420AN/Tracer6420AN

Tracer8420AN/Tracer10420AN

重要的安全说明

请保留本手册以备日后查用 !!!

本手册中包含了 Tracer-AN 系列 MPPT 太阳能控制器（下文简称为“控制器”）所有的安全、安装以及操作说明。

- 安装使用之前请仔细阅读手册中的所有说明和注意事项。
- 控制器内部没有需要维护或维修的部件，用户不要自行拆卸和维修控制器。
- 请在室内安装控制器，避免元器件暴露，防止水进入控制器内部。
- 请将控制器安装在通风良好的地方，工作时散热片的温度会很高。
- 建议在控制器外部安装合适的保险或断路器。
- 在安装和调整控制器的接线前务必断开光伏阵列的连线和蓄电池端子附近的保险或断路器。
- 安装之后检查所有的线路连接是否紧实，避免由于虚接而造成热量聚集发生危险。

目 录

1.基本资料.....	1
1.1 产品概述及特点.....	1
1.2 产品特征.....	2
1.3 产品型号命名规则.....	3
1.4 标配件.....	4
1.5 选配件.....	5
2.安装说明.....	6
2.1 安装注意事项.....	6
2.2 光伏阵列的要求.....	6
2.3 接线规格.....	9
2.4 干接点的用途.....	10
2.5 安装及接线.....	11
3.操作.....	16
3.1 指示灯.....	16
3.2 按键.....	16
3.3 LCD 显示.....	16
3.4 设置操作.....	18
4.保护功能、故障排除及系统维护.....	21
4.1 保护功能.....	21
4.2 故障排除.....	22
4.3 系统维护.....	22
5.技术参数.....	23
附录 1 安装尺寸图.....	25

1.基本资料

1.1 产品概述及特点

Tracer-AN 系列产品基于多相同步整流技术及先进的 MPPT 控制算法，采用双核处理器架构和共负极设计，具有响应速度快，高可靠性和高工业化标准等特点。多相同步整流技术可保证在任何充电功率环境下都具有极高的转换效率，大幅提高太阳能系统的能量利用率；先进 MPPT 控制算法，将最大功率点丢失率及丢失时间最小化，保证了最大功率点跟踪效率、响应速度及大小功率段高的电源转换效率，可在任何环境下均能快速追踪到光伏阵列的最大功率点，获取太阳能电池板的最大能量。在全工作温度范围内以额定功率运行，并具有过温充电自动将功率功能；具有额定充电电流、功率的双重自动限制功能，充分确保了产品在过温运行及接入超额光伏组件以及高温下运行时的系统稳定性。

太阳能控制器具有数字电路控制的自适应式三阶段充电模式，有效延长蓄电池的寿命，改善系统性能；具有负载、市电或油机自动控制的干接点输出，方便系统接入相关外设，快捷组成太阳能和市电/油机的混合电源系统；具有过充、PV 反接等保护功能，有效地保证太阳能供电系统更安全、更稳定、更长久的运行。采用标准 Modbus 通讯协议，电气隔离型 RS485 通讯接口，并具有过流短路保护的 5VDC 隔离供电电源，保证用户拓展应用的可靠性；最多支持 6 台并联充电，便于系统容量扩充，最大程度满足不同的监控需求，广泛应用于房车、船舶、各类工业监控、中小型太阳供电系统等多个领域。

特点：

- 符合 IEC62109-1 及 EN61000-6-1/3 标准认证
- 采用国际知名品牌 ST、IR 的高品质、低失效率器件，确保产品的使用寿命
- 优异的 MPPT 最大功率点跟踪技术，跟踪效率不小于 99.5%
- 独特的电路设计使在高低功率段均具有高的 DC/DC 转换效率，最高可达 98.6%*且满载效率为 98 %*
- 先进的 MPPT 控制算法，确保最大功率点丢失率及丢失时间最小化
- 多波峰最大功率点的准确识别跟踪
- 更宽范围的最大功率点运行电压，提高光伏组件利用率
- 额定充电功率&充电电流双重自动限制功能
- 支持蓄电池和锂电池多种电池类型
- 具有可设置的蓄电池温度补偿功能
- 具有实时电量统计及记录功能
- 具有高温充电自动降功率功能
- 在工作环境温度范围内不降容满载运行
- 最多支持 6 台并联充电，便于系统容量扩充

- 负载干接点可控制外接负载设备的开关信号，可选择多样负载控制模式
- 实现软件设置电压控制的负载 1 次下电和 2 次下电
- 油机/市电双干接点可控制信号启停，快捷组成太阳能和市电/油机的混合电源系统
- 远程温度及电压接口设计，可采集到更精准的蓄电池温度/端电压，完全消除蓄电池连接线的压降影响
- 隔离 RS485 通讯接口(Modbus 协议)，具有短路保护的 5V/200mA 端电源
- 通过手机 APP 和 PC 机监控设置软件可以监控和设置参数

★Tracer10415AN@48V 系统

1.2 产品特征

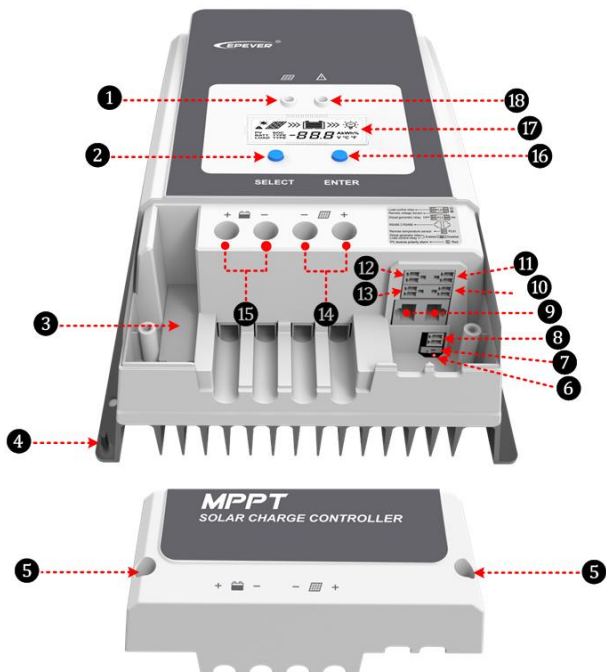



图 1 产品外观

①-充电指示灯	⑩-市电/柴油机干接点常开触点
②- SELECT按键	⑪-远程蓄电池电压采样(RBVS) ⁽⁴⁾ 接口
③-外接保险	⑫-负载干接点触点 ⁽⁵⁾

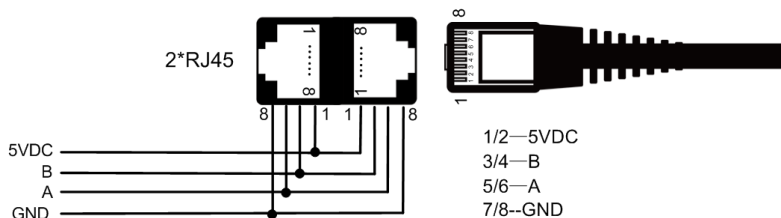
④-接地端子	⑬-市电/柴油机干接点常闭触点
⑤-端盖螺丝孔M4	⑭-光伏组件接线端子 ⁽⁶⁾
⑥-光伏组件反接报警指示灯	⑮-蓄电池接线端子 ⁽⁶⁾
⑦-油机与负载干接点使能开关 ⁽¹⁾	⑯-ENTER按键
⑧-远程温度传感器(RTS) ⁽²⁾ 接口	⑰-段式液晶屏
⑨- RS485通讯接口(5VDC/200mA) ⁽³⁾	⑱-故障指示灯

(1) Enabled  Disabled 拨码开关置 ON, 油机与负载干接点使能; 拨码开关置 OFF, 油机与负载干接点不使能。

(2) 连接远程温度传感器, 检测蓄电池的温度, 采样距离 ≤ 20 米。

⚠️注意: 控制器在未连接远程温度传感器或者温度传感器损坏的情况下, 会默认 25℃ 对蓄电池进行充电或放电, 无温度补偿。

(3) 通讯接口连接外设时, 只能用其中一个通讯接口; 多台控制器并联时, 通讯口用于级联使用。



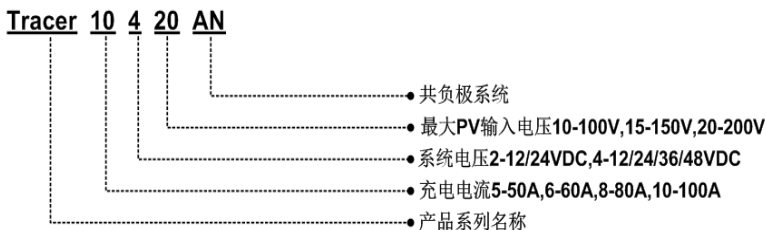
(4) 连接远程蓄电池电压采样线, 准确检测蓄电池电压, 采样距离 ≤ 20 米。

(5) 低压断开电压使继电器的线圈失电, 常开触点断开; 低压断开恢复电压使继电器的线圈得电, 常开触点闭合。

(6) 该控制器为共负极设计, 光伏阵列负极和蓄电池负极为同一母线。

1.3 产品型号命名规则

例如:



1.4 标配件

序号	标配件	型号	数量	图片
1	本机温度传感器	RT-MF58R47K3.81A(2P-3.81mm)	1 个	
2	蓄电池电压采样端子	2P-3.81mm	1 个	
3	负载控制干接点端子	2P-3.81mm	1 个	
4	柴油机控制干接点端子	2P-3.5mm	2 个	



注意：标配件均已安装到控制器对应的接口上，需打开控制器上盖查看配件。



警告：请勿将同一型号的端子插入不同的接口上，否则会损坏控制器。

1.5 选配件

1	远程温度传感器 RTS300R47K3.81A		采集蓄电池温度数据从而精确地进行充放电参数的温度补偿，线长标配为 3 米（也可根据用户需要定制），RTS300R47K3.81A 通过接口 ⑧ 进行连接。 注意：控制器在未连接远程温度传感器或者温度传感器损坏的情况下，会默认 25℃ 对蓄电池进行充电或放电，无温度补偿。
2	USB 转 RS485 通讯线 CC-USB-RS485-150U		用于连接控制器通讯接口(RJ45 接口)与 PC 机 USB 接口的专用线缆，线长标配为 1.5 米（也可根据用户需要定制）通过专用监控软件(Solar Station Monitor)可对控制器进行实时监控和固件升级操作。
3	远程显示单元 MT50		远程监控单元可以显示很多系统工作信息、故障信息。信息通过有背光的液晶显示屏显示，按钮和数字显示非常容易操作和读取。 注意：MT50 目前不支持锂电池参数。
4	WIFI 模块 eBox-WIFI-01		通过标准网线（平行线）连接控制器和 WIFI 模块，手机 APP 软件通过 WIFI 信号实现对控制器工作状态和相关参数的监控。
5	蓝牙模块 eBox-BLE-01		通过标准网线（平行线）连接控制器和蓝牙模块，手机 APP 软件通过蓝牙信号实现对控制器工作状态和相关参数的监控。
6	日志记录器 eLOG01		通过 RS485 通讯线连接控制器和日志记录器，能够记录控制器工作数据或者通过 PC 机实时监控控制器工作状态。
7	并联管理模块 PAL-ADP-50AN		需要 2 台至 6 台并联运行时，由本模块进行功率调节及通讯管理。具体说明详见产品使用手册。
注意：①选配件具体设置操作详见选配件的说明书。②通讯接口连接以上选配件时，只能用其中一个通讯接口。			

2. 安装说明

2.1 安装注意事项

- 安装蓄电池时要非常小心，对于开口铅酸蓄电池的安装应戴上防护镜一旦接触到蓄电池酸液时，请及时用清水冲洗。
- 蓄电池附近避免放置金属物件，防止蓄电池发生短路。
- 蓄电池充电时可能产生酸性气体，确保环境周围通风良好。
- 室外安装时应避免阳光直射和雨水渗入。
- 虚接的连接点和腐蚀的电线可能造成极大的发热融化电线绝缘层，燃烧周围的材料，甚至引起火灾，所以要保证连接头都拧紧，电线最好用扎带都固定好，避免移动应用时电线摇晃而造成连接头松散。
- 只能给符合本控制器控制范围的铅酸蓄电池和锂电池充电。
- 控制器上的蓄电池接线端子既可以同一只蓄电池连接，也可以同一组蓄电池连接。手册中后续说明都是针对单只蓄电池使用时，但是同样适用于一组蓄电池的系统。
- 系统连接线按照不大于 $5A/mm^2$ 的电流密度进行选取。

2.2 光伏阵列的要求

(1) 光伏组件串联数量

由于市场上的光伏组件类型各不相同，控制器作为光伏系统中的核心部件，能够适合各种类型的光伏组件并能够最大化的将太阳能转化为电能尤为重要，因此根据 MPPT 控制器的开路电压 (V_{OC}) 和最大功率点电压 (V_{MPP}) 可以计算出适合不同类型的光伏组件串联数量，以下是光伏组件串联数量表格，仅供参考：

Tracer6210AN:

系统电压	36cell Voc<23V		48cell Voc<31V		54cell Voc<34V		60cell Voc<38V	
	最大	最佳	最大	最佳	最大	最佳	最大	最佳
12V	4	2	2	1	2	1	2	1
24V	4	3	2	2	2	2	2	2

系统电压	72cell Voc<46V		96cell Voc<62V		薄膜 Voc>80V
	最大	最佳	最大	最佳	
12V	2	1	1	1	1
24V	2	1	1	1	1

注：以上的参数值都是在标准测试条件下（STC：标准测试条件 25℃，大气质量 AM1.5， $1000W/m^2$ ）计算的。

Tracer5415/6415/8415/10415AN:

系统电压	36cell Voc<23V		48cell Voc<31V		54cell Voc<34V		60cell Voc<38V	
	最大	最佳	最大	最佳	最大	最佳	最大	最佳
12V	4	2	2	1	2	1	2	1
24V	6	3	4	2	4	2	3	2
48V	6	5	4	3	4	3	3	3

系统电压	72cell Voc<46V		96cell Voc<62V		薄膜 Voc>80V
	最大	最佳	最大	最佳	
12V	2	1	1	1	1
24V	3	2	2	1	1
48V	3	2	2	2	1

注：以上的参数值都是在标准测试条件下（STC：标准测试条件 25℃，大气质量 AM1.5，1000W/m²）计算的。

Tracer5420/6420/8420/10420AN:

系统电压	36cell Voc<23V		48cell Voc<31V		54cell Voc<34V		60cell Voc<38V	
	最大	最佳	最大	最佳	最大	最佳	最大	最佳
12V	4	2	3	1	2	1	2	1
24V	6	3	4	2	4	2	3	2
48V	8	5	5	4	5	3	4	3

系统电压	72cell Voc<46V		96cell Voc<62V		薄膜 Voc>80V
	最大	最佳	最大	最佳	
12V	2	1	1	1	1
24V	3	2	2	1	1
48V	4	3	2	2	2

注：以上的参数值都是在标准测试条件下（STC：标准测试条件 25℃，大气质量 AM1.5，1000W/m²）计算的。

(2)光伏阵列最大功率

本 MPPT 控制器具有限流/功率功能，即在充电过程中，当充电电流或充电功率超过额定充电电流或充电功率，控制器会自动将电流或功率限制为额定充电电流或充电功率，此功能可有效的保护控制器的充电部分，防止因为接入过大的光伏组件损坏控制器。光伏阵列实际运行情况如下：

条件 1： 光伏阵列实际充电功率 ≤ 控制器额定充电功率

条件 2： 光伏阵列实际充电电流 ≤ 控制器额定充电电流

当控制器运行在“条件 1”或“条件 2”情况下，控制器按照实际的电流或功率进行充电，此时控制器可工作在光伏阵列最大功率点上。



警告：当光伏组件的功率未超过额定充电功率，但光伏阵列的最大开路电压超过100V(Tracer**10AN)/150V(Tracer**15AN)/200V(Tracer**20AN)（最低环境温度）时，会损坏控制器。

条件 3：光伏阵列实际充电功率 > 控制器额定充电功率

条件 4：光伏阵列实际充电电流 > 控制器额定充电电流

当控制器运行在“条件 3”或“条件 4”情况下，控制器按照额定充电电流或功率进行充电，但光伏阵列可能不会工作在最大功率点上。



警告：当光伏组件的功率超过额定充电功率，同时光伏阵列的最大开路电压超过100V(Tracer**10AN)/150V(Tracer**15AN)/200V(Tracer**20AN)（最低环境温度）时，会损坏控制器。

根据“日照时间曲线”，如果光伏阵列的功率超过控制器额定充电功率，那么以额定功率的充电时间将会延长，因此能够获得更多的能量给蓄电池充电。但是在实际应用中，光伏阵列最大功率不得超过控制器额定充电功率的 1.5 倍；如果光伏阵列功率超过控制器额定充电功率过多，不仅造成光伏组件浪费，而且由于环境温度的影响导致光伏阵列的开路电压增大，使得控制器损坏的几率增大。因此合理配置系统尤为重要，此控制器推荐光伏阵列最大功率请参考下表：

型号	额定充电电流	额定充电功率	最大光伏阵列功率	最大 PV 开路电压
Tracer6210AN	60A	750W/12V 1500W/24V	1125W/12V 2250W/24V	100V(最低温度) 92V(25℃)
Tracer5415AN	50A	625W/12V 1250W/24V 1875W/36V 2500W/48V	937.5W/12V 1875W/24V 2812.5W/36V 3750W/48V	150V(最低温度) 138V(25℃)
Tracer6415AN	60A	750W/12V 1500W/24V 2250W/36V 3000W/48V	1125W/12V 2250W/24V 3375W/36V 4500W/48V	
Tracer8415AN	80A	1000W/12V 2000W/24V 3000W/36V 4000W/48V	1500W/12V 3000W/24V 4500W/36V 6000W/48V	
Tracer10415AN	100A	1250W/12V 2500W/24V 3750W/36V 5000W/48V	1875W/12V 3750W/24V 5625W/36V 7500W/48V	
Tracer5420AN	50A	625W/12V 1250W/24V 1875W/36V 2500W/48V	937.5W/12V 1875W/24V 2812.5W/36V 3750W/48V	
Tracer6420AN	60A	750W/12V 1500W/24V	1125W/12V 2250W/24V	200V(最低温度) 180V(25℃)

		2250W/36V 3000W/48V	3375W/36V 4500W/48V	
Tracer8420AN	80A	1000W/12V 2000W/24V 3000W/36V 4000W/48V	1500W/12V 3000W/24V 4500W/36V 6000W/48V	200V(最低温度) 180V(25℃)
Tracer10420AN	100A	1250W/12V 2500W/24V 3750W/36V 5000W/48V	1875W/12V 3750W/24V 5625W/36V 7500W/48V	

2.3 接线规格

接线和安装方式必须遵守国家和当地的电气规范要求。

➤ 光伏阵列接线规格

由于光伏阵列的输出电流受光伏组件的类型、连接方式和光照角度的影响，因此光伏阵列的最小线径根据光伏阵列的短路电流来计算。请参考光伏组件规格书中的短路电流值（光伏组件串联时短路电流不变；并联时短路电流为所有并联组件的短路电流之和）。阵列的短路电流不能超过控制器 PV 最大输入电流，控制器的 PV 最大输入电流和 PV 端最大线径请参考下表：

型号	PV 最大输入电流	PV 端最大线径
Tracer5415AN Tracer5420AN	50A	16mm ² /6AWG
Tracer6210AN Tracer6415AN Tracer6420AN	60A	16mm ² /6AWG
Tracer8415AN Tracer8420AN	80A	25mm ² /4AWG
Tracer10415AN Tracer10420AN	100A	35mm ² /2AWG



注意：25℃条件下，串联时电压不得超过控制器最大 PV 输入开路电压 72V (Tracer10AN)/138V(Tracer**15AN)/180V(Tracer**20AN)。**

➤ 蓄电池接线规格

蓄电池接线规格必须按照额定电流来选定，接线规格请参考下表：

型号	额定充电电流	蓄电池线径
Tracer5415AN Tracer5420AN	50A	16mm ² /6AWG
Tracer6210AN Tracer6415AN Tracer6420AN	60A	16mm ² /6AWG
Tracer8415AN Tracer8420AN	80A	25mm ² /4AWG
Tracer10415AN Tracer10420AN	100A	35mm ² /2AWG

! 注意：接线线径仅供参考，如果光伏阵列和控制器或者控制器和蓄电池之间的距离比较远时，使用更粗的线材可以降低压降以提高系统性能。

! 注意：蓄电池推荐线径是根据蓄电池端不单独另接逆变器的情况来选取的。

2.4 干接点的用途

市电/油机和负载干接点参数：

额定值：5A/30VDC

最大值：0.5A/60VDC

1) 市电/油机干接点控制市电/油机开启/停止

市电/油机启动电压 (V_{ON}) = 欠压报警电压

市电/油机停止电压 (V_{OFF}) = 欠压报警恢复电压

蓄电池电压 (V_{BAT})

+ 启动市电/油机工作：

当 $V_{BAT} < V_{ON}$ 时，市电/油机干接点常开触点闭合和常闭触点断开。

+ 停止市电/油机工作：

当 $V_{BAT} > V_{OFF}$ 时，市电/油机干接点常开触点断开和常闭触点闭合。

! 注意：市电/油机启动/停止电压可以通过上位机软件进行设置，蓄电池控制电压参数详见章节3.4设置操作。

2) 市电/油机干接点的常闭触点与负载干接点控制负载1次下电和2次下电（详见下图）

蓄电池电压 (V_{BAT})

欠压报警电压 (V_{UWV})

欠压报警恢复电压 (V_{UWVR})

低压断开电压 (V_{LVD})

低压断开恢复电压 (V_{LVR})

+ 市电/油机干接点常闭触点：

当 $V_{BAT} \leq V_{UWV}$ 时，市电/油机干接点常闭触点断开控制负载 ① 1次下电；

当 $V_{BAT} \geq V_{UWVR}$ 时，市电/油机干接点常闭触点吸合控制负载 ① 1次上电。

+ 负载干接点：

当 $V_{BAT} \leq V_{LVD}$ 时，负载干接点断开控制负载 ② 2次下电；

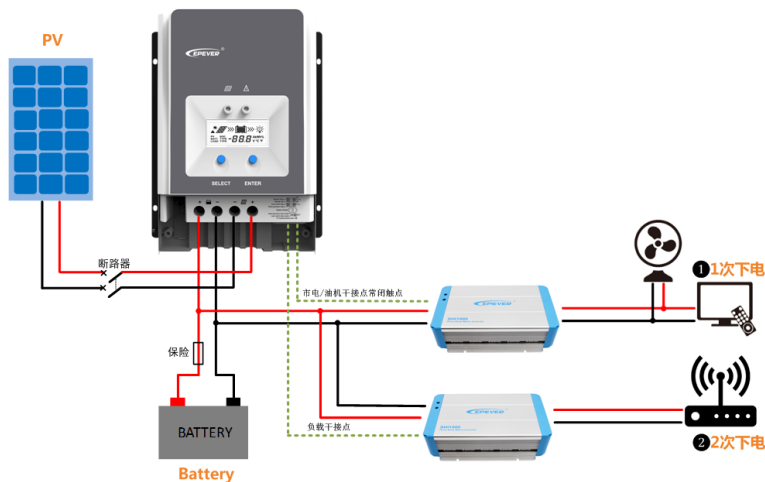
当 $V_{BAT} \geq V_{LVR}$ 时，负载干接点吸合控制负载 ② 2次上电。

! 注意：蓄电池控制电压参数详见章节3.4设置操作。

⚡ 警告：系统掉电时，市电/油机干接点常闭触点处于闭合状态，请及时查看系统状态。



实际应用方案请参考下图：



2.5 安装及接线



警告：爆炸的危险！千万不要将控制器和开口式电池安装在同一个密闭的空间内！也不要安装在一个电池气体可能聚集的密闭的地方。



警告：高压危险！光伏阵列可能会产生很高的开路电压，接线前要断开断路器或保险，接线过程中一定请小心。



警告：此系列控制器无蓄电池反接保护功能，请勿在接线过程中，将蓄电池的接线反接，否则可能损坏控制器



注意：安装控制器时，确保有足够的空气流过控制器的散热片，控制器上下至少留有150mm空间，保证自然对流散热。如果安装在一个封闭的箱子内，要保证通过箱体可靠散热。

安装步骤：

步骤1：确定安装位置和散热空间

确定安装位置，安装控制器时，确保有足够的空气流过控制器的散热片，控制器上下至少留有150mm空间，保证自然对流散热。参考图2-1安装示意图。



注意：如果安装在一个封闭的箱子内，要保证通过箱体可靠散热。

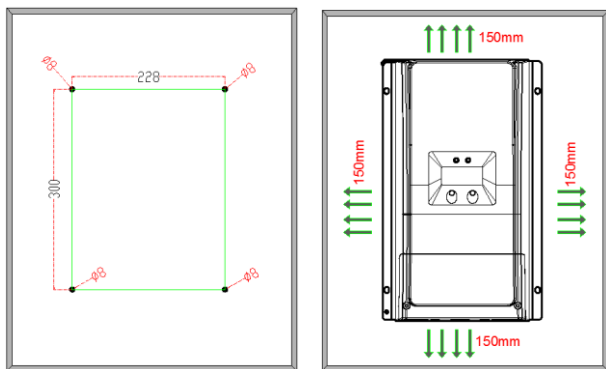


图 2-1 安装示意图

步骤 2: 打开端子盖



图 2-2 打开端子盖

步骤3: 连接蓄电池——光伏阵列
如果断开系统时请按照图2-3的倒序过程。



警告: 此系列控制器无蓄电池反接保护功能, 请勿在接线过程中, 将蓄电池的接线反接, 否则可能损坏控制器。



注意: 接线过程中, 请勿闭合断路器或保险, 同时确保各部件的“+”、“-”极引线连接正确。

⚠ 注意：蓄电池端需安装保险，其选择按照控制器额定电流的1.25~2倍进行选取，且保险位置距蓄电池端不超过150mm。

⚠ 注意：若系统中连接逆变器，请将逆变器直接与蓄电池连接。
单机：

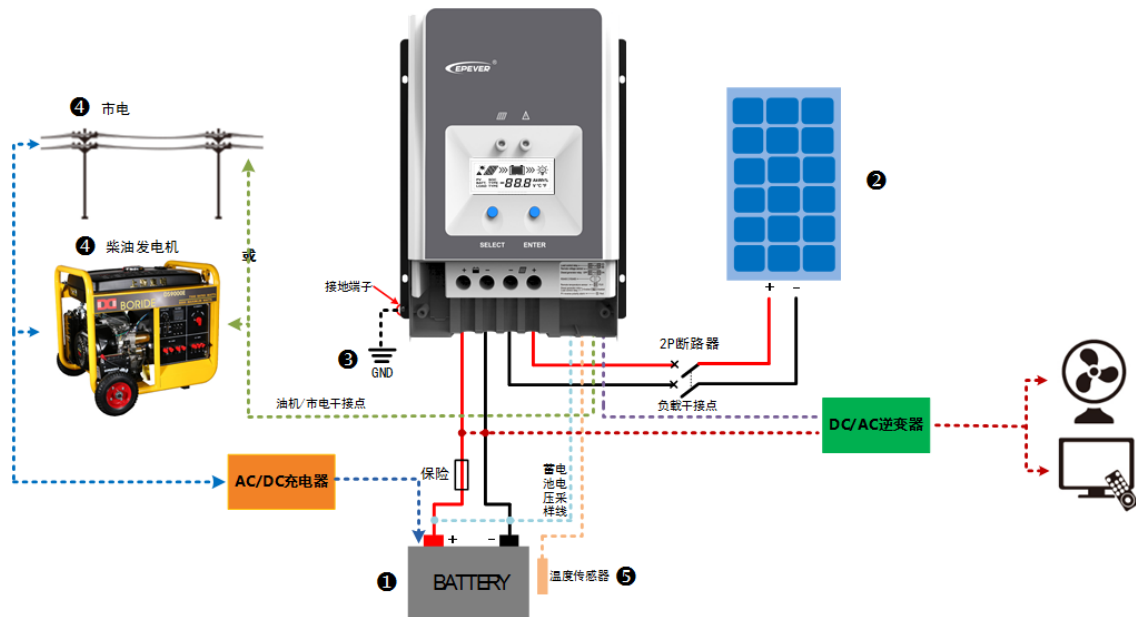
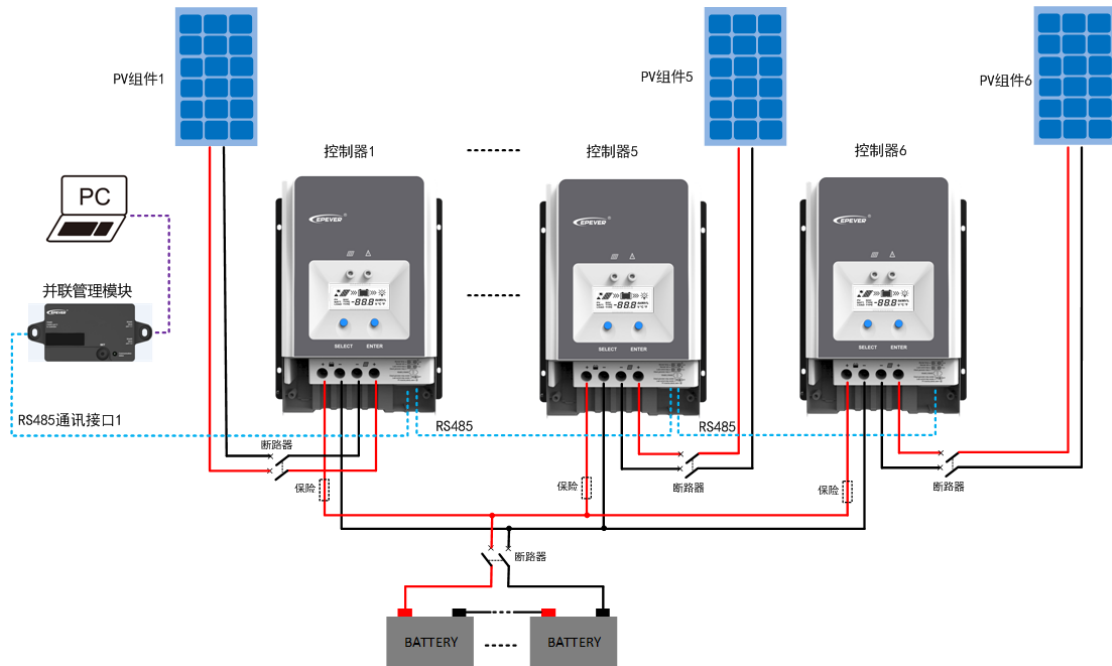



图 2-3 接线示意图

并机:



步骤4: 接地处理

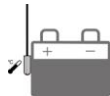
Tracer-AN是共负极控制器，光伏阵列、蓄电池负极端子可同时接地或者任一个负极端子接地。但根据实际应用情况，光伏阵列、蓄电池和负载的负极端子也可以不接地，但外壳上的接地端子必须接地，可有效的屏蔽外界的电磁干扰以及防止外壳带电对人体造成电击伤害。


 **注意：共负系统（如房车应用）建议使用共负的控制器，如果共负系统中使用共正极设备且正极接地，可能损坏控制器。**

步骤5: 连接选配件

- 连接远程温度传感器线(型号：RTS300R47K3.81A)

将远程温度传感器线连接到接口⑧，另一端接近蓄电池。



 **注意：控制器在未连接远程温度传感器的情况下，会默认25°C对蓄电池充电或放电，无温度补偿。**


- 连接远程蓄电池电压采样线

选用一条2股线（长度根据实际情况来确定），将一头接到标配件2P-3.81端子上连接到接口⑩，另一端接到蓄电池正负极两端。

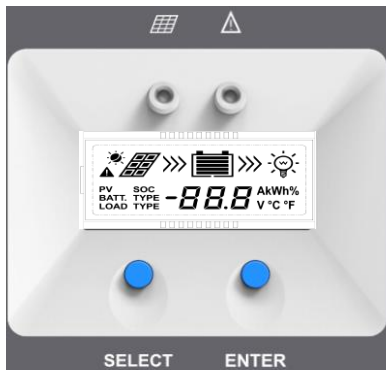
- 连接与RS485通讯的选配件，具体详见选配件清单。

步骤6: 启动控制器


闭合蓄电池端保险，给控制器上电，LCD显示正常，接着闭合光伏阵列的断路器，如果PV在充电时，充电指示灯慢闪。

 **注意：如果控制器无法正常工作或者控制器上电故障指示灯有指示，参考章节4.2解除故障。**

3.操作



3.1 指示灯

指示灯	颜色	状态	说明
	绿色	常亮	PV连接正常但电压低未充电
	绿色	熄灭	无阳光或连接有误
	绿色	慢闪	充电过程中
	绿色	快闪	PV超压
注意：故障指示灯详见章节3.3“故障指示”			





3.2 按键

模式	备注
负载干接点开关	当干接点负载设置为手动模式，短按“ENTER”键可以开关负载干接点
故障清除	按“ENTER”键
浏览模式	短按“SELECT”键
设置模式	长按“ENTER”键进入设置模式，短按“SELECT”键设置参数；短按“ENTER”键确认或超过 10S 自动退出设置界面

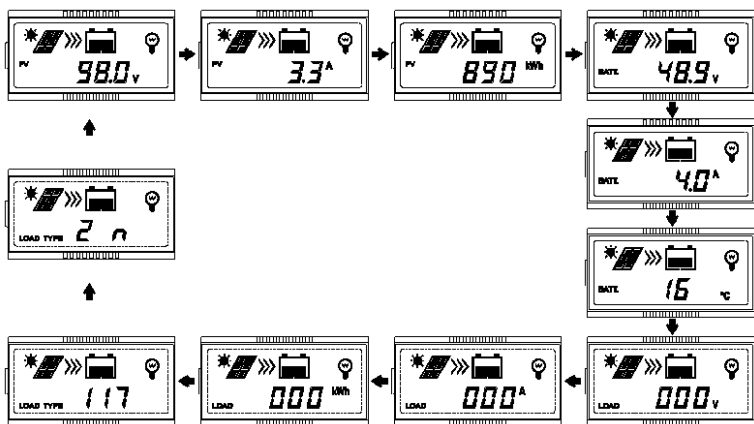
3.3 LCD 显示

1) 状态介绍

名称	图标	状态
光伏阵列(PV)		白天
		夜晚
		未充电

		充电中
	PV	光伏阵列的电压、电流和电量
蓄电池(BATT.)		超压、过放、超温、正在充电
	BATT.	蓄电池的电压、电流、温度
	BATT. TYPE	蓄电池类型
负载(LOAD)		负载干接点闭合
		负载干接点断开

2) 浏览界面



注意：当为循环界面时，负载的时段 1 和时段 2 不显示。

3) 故障指示

状态	故障指示灯	充电指示灯	图标	说明
蓄电池过放	红色常亮	——	 	电量格空，电池图标外框闪烁，警示符号闪烁。
蓄电池超压	红色慢闪	——	 	电量满格，电池图标外框闪烁，警示符号闪烁。
蓄电池超温	红色慢闪	——	 	电量格为当前值，电池图标外框闪烁，警示符号闪烁。
控制器超高温	红色慢闪	绿色慢闪	 	电量格为当前值，电池图标外框闪烁，警示符号闪烁。
系统电压错误	红色慢闪	绿色快闪	 	电量格为当前值，电池图标外框闪烁，警示符号闪烁。

3.4 设置操作

1) 累计电量清零

在 PV 电量界面下，长按“ENTER”键后数值闪烁，进入清零模式，再次按“ENTER”键确定后清零。

2) 蓄电池温度单位切换

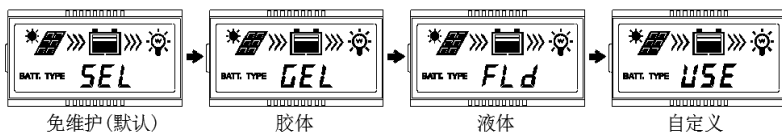
在蓄电池温度界面下，长按“ENTER”键，直接切换。

3) 蓄电池类型

①控制器支持的蓄电池类型

1	蓄电池	免维护蓄电池（默认）
		胶体蓄电池
		液体蓄电池
		自定义
2	锂电池	磷酸铁锂（4 串/12V; 8 串/24V; 16 串/48V）
		三元锂（3 串/12V; 6 串/24V; 12 串/48V）
		自定义

②本机设置电池类型



操作步骤：浏览界面到蓄电池电压界面，长按“ENTER”键，蓄电池类型界面闪烁，按“SELECT”键进行类型变更，按“ENTER”键进行蓄电池类型确认。

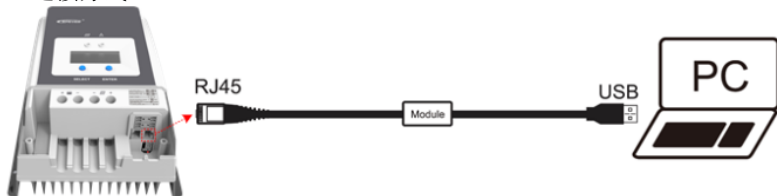


注意：控制器只能对铅酸蓄电池类型进行设置，设置锂电池类型需通过上位机或 APP 软件设置。

③远程设置电池类型

● 上位机设置

1.连接方式

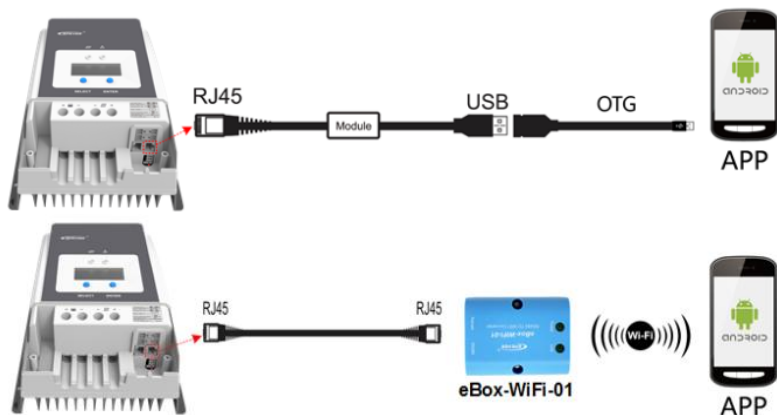


2.软件下载网址

www.epever.com.cn——控制器-PC 软件

● APP 软件设置

1. 连接方式



◇ 安卓手机

2. 软件下载网址

www.epever.com.cn——控制器（锂电版）



注意：控制器只能对铅酸蓄电池类型进行设置。

④ 蓄电池的控制电压参数

◆ 蓄电池参数

电压参数均为 25℃/12V 系统参数，24V 系统参数 X2，48V 系统参数 X4

电压控制参数	免维护	胶体	液体	自定义
超压断开电压	16.0V	16.0V	16.0V	9~17V
充电限制电压	15.0V	15.0V	15.0V	9~17V
超压断开恢复电压	15.0V	15.0V	15.0V	9~17V
均衡电压	14.6V	—	14.8V	9~17V
提升电压	14.4V	14.2V	14.6V	9~17V
浮充电压	13.8V	13.8V	13.8V	9~17V
提升恢复电压	13.2V	13.2V	13.2V	9~17V
低压断开恢复电压	12.6V	12.6V	12.6V	9~17V
欠压报警恢复电压	12.2V	12.2V	12.2V	9~17V
欠压报警电压	12.0V	12.0V	12.0V	9~17V
低压断开电压	11.1V	11.1V	11.1V	9~17V
放电限制电压	10.6V	10.6V	10.6V	9~17V
均衡持续时间	120分钟	—	120分钟	0~180分钟
提升持续时间	120分钟	120分钟	120分钟	10~180分钟

(1) 当选择默认蓄电池类型时，蓄电池电压控制参数是默认不可更改的；如果要更改蓄电池

电压控制参数，只能选择对应“自定义”类型。

(2)自定义必须遵循的逻辑

- A. 超压断开电压 > 充电限制电压 ≥ 均衡电压 ≥ 提升电压 ≥ 浮充电压 > 提升恢复电压；
- B. 超压断开电压 > 超压断开恢复电压；
- C. 低压断开恢复电压 > 低压断开电压 ≥ 放电限制电压；
- D. 欠压报警恢复电压 > 欠压报警电压 ≥ 放电限制电压；
- E. 提升恢复电压 > 低压断开恢复电压。

◆ 锂电池参数

电压参数均为 25℃/12V 系统参数，24V 系统参数 X2， 48V 系统参数 X4

电压控制参数 \ 电池类型	磷酸铁锂	三元	自定义
超压断开电压	15.6V	13.5V	9~17V
充电限制电压	14.6V	12.6V	9~17V
超压断开恢复电压	14.7V	12.7V	9~17V
均衡电压	14.5V	12.5V	9~17V
提升电压	14.5V	12.5V	9~17V
浮充电压	13.8V	12.2V	9~17V
提升恢复电压	13.2V	12.1V	9~17V
低压断开恢复电压	12.8V	10.5V	9~17V
欠压报警恢复电压	12.8V	11.0V	9~17V
欠压报警电压	12.0V	10.5V	9~17V
低压断开电压	11.1V	9.3V	9~17V
放电限制电压	10.6V	9.3V	9~17V

• 锂离子蓄电池自定义必须遵循的逻辑

- A. 超压断开电压 > 过充保护电压（锂电池保护板）+0.2V；
- B. 超压断开电压 > 超压断开恢复电压 = 充电限制电压 ≥ 均衡电压 = 提升电压 ≥ 浮充电压 > 提升恢复电压；
- C. 低压断开恢复电压 > 低压断开电压 ≥ 放电限制电压；
- D. 欠压报警恢复电压 > 欠压报警电压 ≥ 放电限制电压；
- E. 提升恢复电压 > 低压断开恢复电压；
- F. 低压断开电压 ≥ 过放保护电压（锂电池保护板）+0.2V；



警告：锂电池参数可以设置，但必须参考锂电池保护板的电压参数进行对应参数的设置。






警告：安装到系统里的锂离子蓄电池的保护板精度要求不大于 0.2V，如果大于 0.2V,当系统出现异常将不承担任何责任。

4.保护功能、故障排除及系统维护

4.1 保护功能

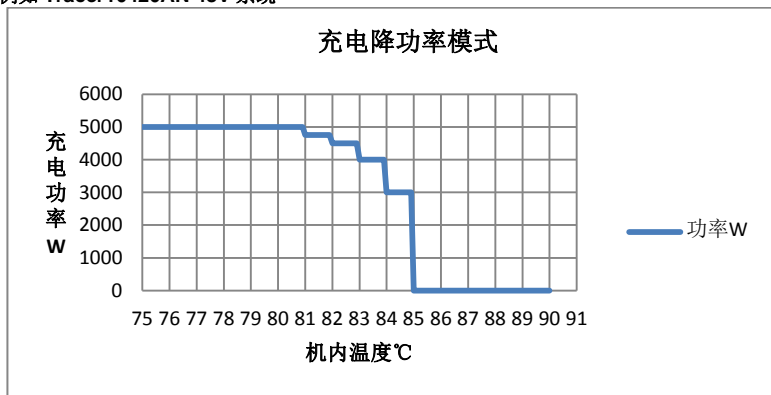


警告：此系列控制器无蓄电池反接保护功能，请勿在接线过程中，将蓄电池的接线反接，否则可能损坏控制器。







保护功能	说明
PV 限流限功率保护	当光伏阵列充电电流或功率超过 PV 额定电流或功率时，将会以额定电流或功率进行充电。
PV 短路保护	当PV不充电时，光伏阵列发生短路，不会损坏控制器。  警告： PV在充电过程中禁止短路，否则损坏控制器。
PV 反接保护	光伏阵列极性反接时，设备不会损坏，修正后会继续正常工作。  注意： 当光伏阵列反接，光伏阵列实际运行功率大于控制器额定充电功率的 1.5 倍时，将损坏控制器。
夜间防反充保护	夜间由于蓄电池的电压大于 PV 组件的电压，防止蓄电池通过 PV 组件放电。
蓄电池超压保护	当蓄电池电压达到超压断开电压点，将自动停止对蓄电池充电，防止蓄电池的过度充电而损坏。
蓄电池过放保护	当蓄电池电压达到低压断开电压点，将自动停止蓄电池放电，防止蓄电池的过度放电而损坏。  注意： 当蓄电池接有负载时，才会有该保护功能。
蓄电池过热保护	控制器通过外接温度传感器检测蓄电池温度。当蓄电池的温度超过65℃将停止工作，低于55℃恢复工作。
锂电池充放电低温保护	温度传感器检测温度低于低温保护阈值，将自动停止充放电；温度传感器检测温度高于低温保护阈值，将自动开始充放电；（低温充放电保护阈值默认为0℃，设置范围为10~-40℃，具体设置详见“锂电池低温充放电限制点设置操作V1.0”）。
设备过热保护*	控制器通过内部传感器检测控制器内部温度。当内部温度超过85℃将停止工作，低于75℃恢复工作。
TVS高压浪涌	本控制器内部电路设计有瞬态抑制二极管TVS元器件,但只能对能量较小的高压浪涌脉冲进行保护，如果控制器应用于雷电频繁区域，建议安装外部的避雷器。

*当机内温度为 81℃时，开启充电降功率模式，每升高 1℃，分别降低充电功率的 5%，10%，20%，40%，当温度达到 85℃以上，立即停止充电。当机内温度不大于 75℃恢复额定充电功率充电。

例如 Tracer10420AN 48V 系统



4.2 故障排除

故障现象	故障	解决办法
当有充足阳光直射光伏阵列时，充电指示灯不亮	光伏阵列连线开路	请检查光伏阵列两端接线是否正确，接触是否可靠
正常接线，控制器不能正常工作	蓄电池电压小于8V	测量蓄电池两端的电压，至少8V才能启动控制器。
  电池图标外框与警示符号同时闪烁	蓄电池超压	测量蓄电池电压是否过高并断开光伏阵列的连线
  电池图标外框与警示符号同时闪烁	蓄电池过放	①充足电后自动恢复负载输出； ②其他方式补充电能。
  电池图标外框与警示符号同时闪烁	蓄电池超温	待蓄电池冷却到55℃以下时，恢复正常充、放电控制

4.3 系统维护

为了保持最佳的长久的工作性能，建议每年进行两次以下项目的检查。

- 确认控制器周围的气流不会被阻挡住，清除散热器上的任何污垢或碎屑。
- 检查所有裸露的导线是不是因日晒，与周围其他物体摩擦、干朽、昆虫或鼠类破坏等导致绝缘受到损坏。需必要维修或更换导线。
- 验证指示灯与设备操作相一致。请注意任何故障或错误显示必要时采取纠正措施。
- 检查所有的接线端子，查看是否有腐蚀、绝缘损坏、高温或燃烧/变色迹象，拧紧端子螺丝。
- 检查是否有污垢、筑巢昆虫和腐蚀现象，按要求清理。
- 若避雷器已失效，及时更换失效的避雷器以防止造成控制器甚至用户其他设备的雷击损坏。



警告：电击危险！进行上述操作时务必确保控制器所有电源已断开，然后再进行相应检查或操作！

5. 技术参数

电气参数

参数 Tracer****AN	6210	5415	6415	8415	10415	5420	6420	8420	10420
系统额定电压	12/24VDC或自识别		12/24/36/48VDC或自识别						
控制器工作电压范围	8V~32V		8V~68V						
铅酸蓄电池类型	免维护(默认)/胶体/液体/自定义								
锂电池类型	磷酸铁锂/三元锂/自定义								
蓄电池保险	80A/58V			125A/58V	150A/58V	80A/58V		125A/58V	150A/58V
额定充电电流	60A	50A	60A	80A	100A	50A	60A	80A	100A
额定充电功率	750W/12V 1500W/24V	625W/12V 1250W/24V 1875W/36V 2500W/48V	750W/12V 1500W/24V 2250W/36V 3000W/48V	1000W/12V 2000W/24V 3000W/36V 4000W/48V	1250W/12V 2500W/24V 3750W/36V 5000W/48V	625W/12V 1250W/24V 1875W/36V 2500W/48V	750W/12V 1500W/24V 2250W/36V 3000W/48V	1000W/12V 2000W/24V 3000W/36V 4000W/48V	1250W/12V 2500W/24V 3750W/36V 5000W/48V
PV组件最大开路电压	100V(最低温度条件下) 92V(25℃条件下)		150V(最低温度条件下) 138V(25℃条件下)			200V(最低温度条件下) 180V(25℃条件下)			
最大功率点工作电压范围	(蓄电池电压+2V) ~72V(25℃条件下)		(蓄电池电压+2V) ~108V(25℃条件下)			(蓄电池电压+2V) ~144V(25℃条件下)			
跟踪效率	≥99.5%								
最大转换效率	98.0%	98.3%	98.6%	98.5%	98.6%	98.3%	98.1%	98.5%	98.5%
满载效率	97.0%	97.8%	98.0%	98.0%	98.0%	97.1%	97.5%	97.5%	97.6%
温度补偿系数	-3mV/℃/2V(默认)								
静态损耗	98mA/12V;60mA/24V;50mA/36V;46mA/48V								
接地类型	共负极								
负载/油机干接点	额定值: 5A/30VDC; 最大值: 0.5A/60VDC								
通讯方式	RS485(5VDC/200mA,2个RJ45座并联) ^①								
液晶背光时间	默认60S, 设置范围0~999S(0S代表常亮)								

①通讯接口连接外设时, 只能用其中一个通讯接口; 多台控制器并联时, 通讯口用于级联使用。

环境参数

工作环境温度范围	-25℃~+60℃（45℃以上请降额使用）
LCD工作环境温度	-20℃~+70℃
存储温度范围	-30℃~+85℃
相对湿度范围	5%~95%(无凝露).
防护等级	IP20
污染等级	PD2

机械参数

参数	Tracer5415/5420AN	Tracer6210AN	Tracer6415/6420AN
外形尺寸	261×216×119mm	340×232×105.2mm	340×236×119mm
安装尺寸	180×204mm	260×220mm	260×224mm
安装孔大小	Φ7		
接线端子	6AWG/16mm ²	2AWG/35mm ²	
推荐接线	6AWG/16mm ²	6AWG/16mm ²	
净重	3.5kg	3.5kg	4.5kg

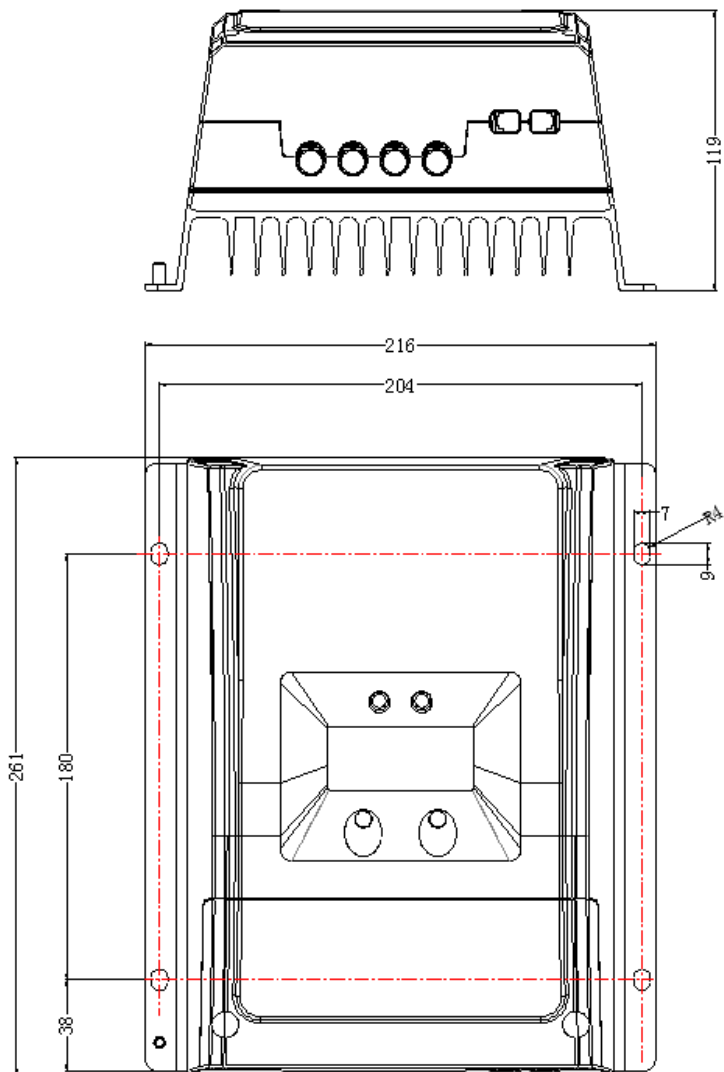
参数	Tracer8415/8420AN	Tracer10415/10420AN
外形尺寸	394×240×134mm	394×242×143mm
安装尺寸	300×228mm	300×230mm
安装孔大小	Φ7	
接线端子	2AWG/35mm ²	2AWG/35mm ²
推荐接线	4AWG/25mm ²	2AWG/35mm ²
净重	6.1kg	7.4kg

认证

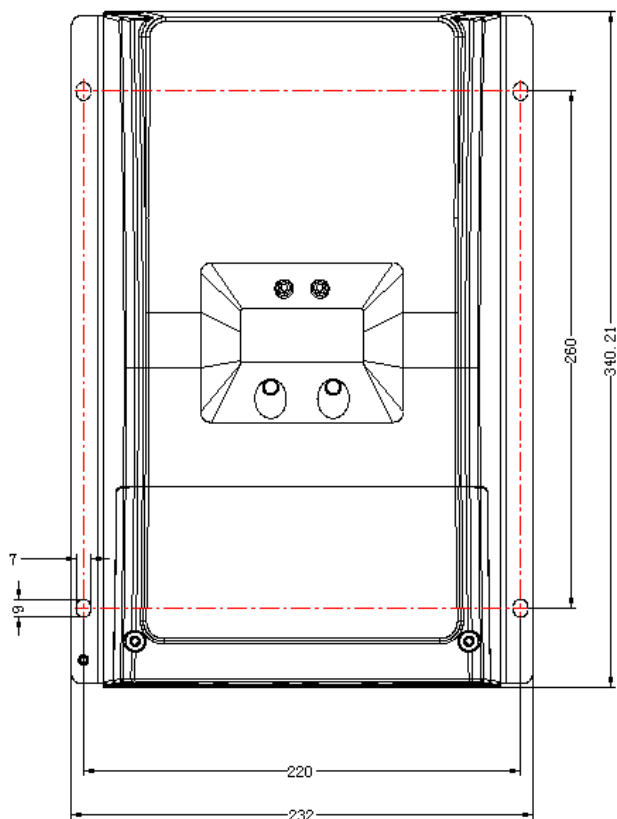
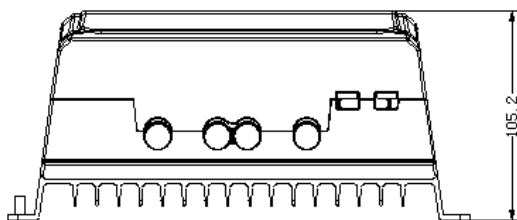
分类	标准
安规	EN/IEC62109-1
电磁兼容	EN61000-6-1/EN61000-6-3 民用级
FCC	47 CFR Part 15, Subpart B
ROHS	IEC62321-3-1

附录 1 安装尺寸图

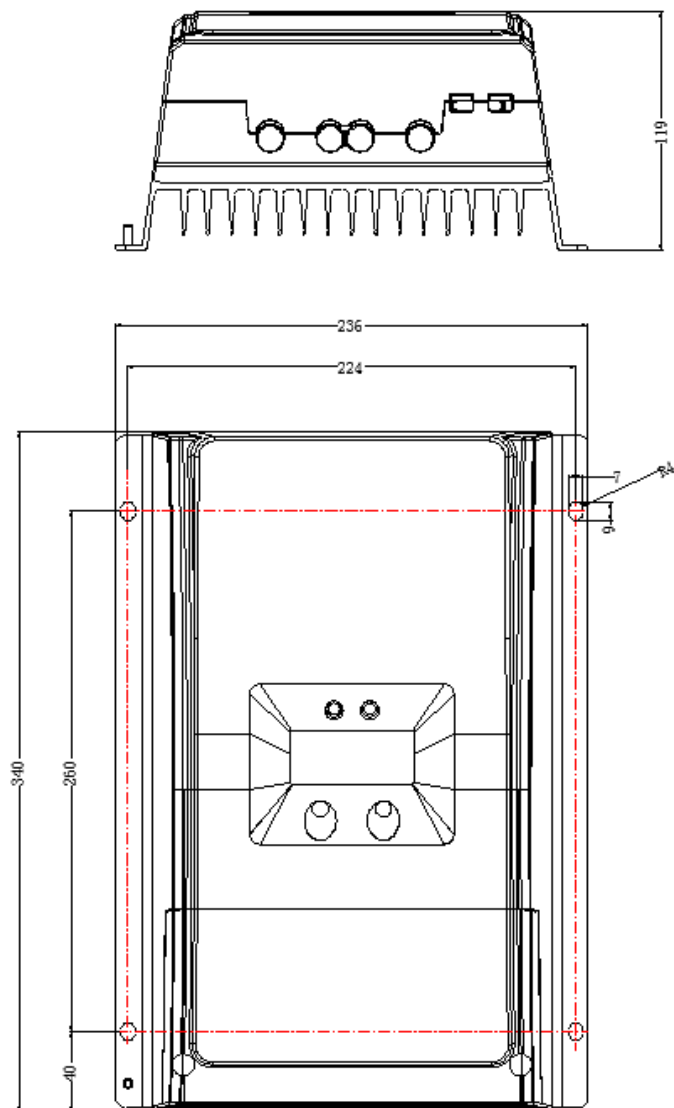
Tracer5415/5420AN (单位: mm)



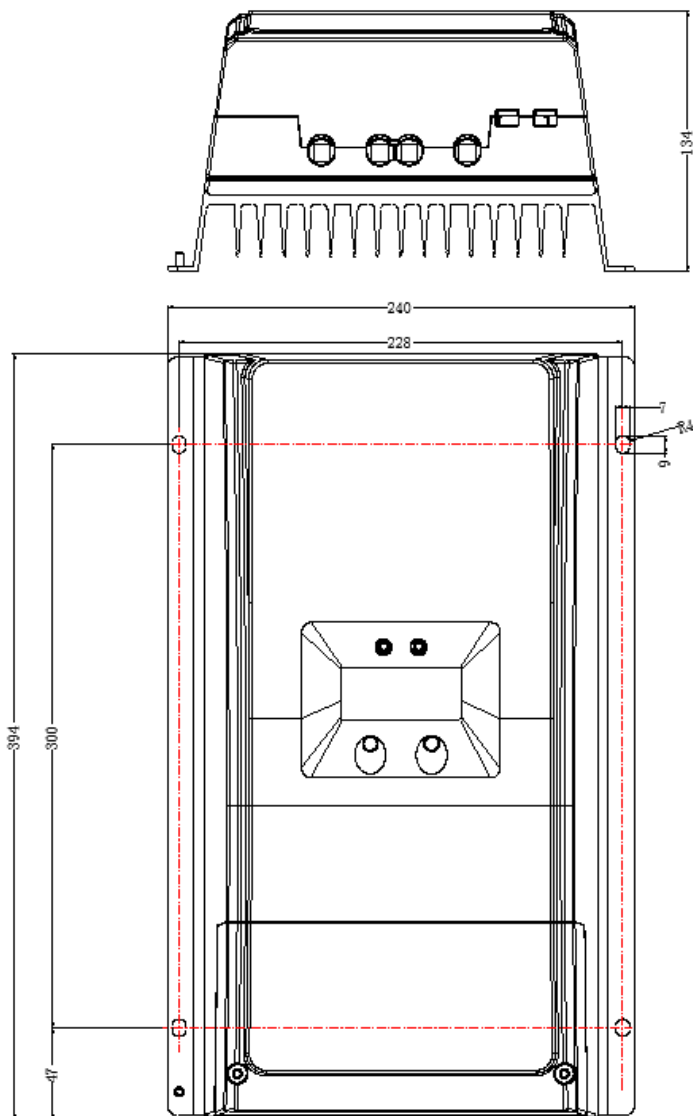
Tracer6210AN (单位: mm)



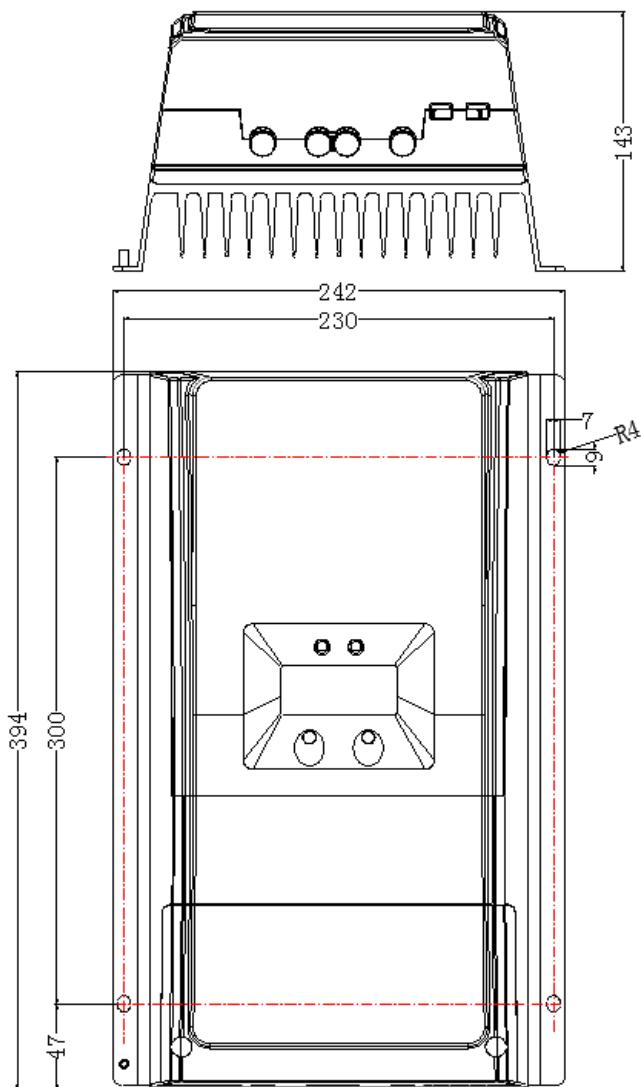
Tracer6415/6420AN (单位: mm)



Tracer8415/8420AN (单位: mm)



Tracer10415/10420AN (单位: mm)



如有变更, 恕不另行通知。版本号: V3.0

